

ELEKTRİKLI VİBRASYON MOTORU KULLANIM KILAVUZU

ELEKTRİKLİ VİBRASYON MOTORU KULLANIM KILAVUZU

1.0 GENEL TANIM

Elektrikli Vibrasyon Motorları endüstriyel amaçlı olarak filtreler, silolar, eleme, yüzey temizleme, konveyörler, besleme, dozajlama, test masaları gibi çeşitli vibrasyon makinalarında kullanılmak üzere imal edilmektedir. Vibrasyon hareketi asenkron bir motor milinin her iki ucunda bulunan eksantrik ağırlıkların salınımı ile gerçekleşir.

2.0 ÇALIŞMA ŞARTLARI

Ortam sıcaklığı	-15 °C +40 °C
Mekanik koruma sınıfı	IP 66
İzolasyon sınıfı	F

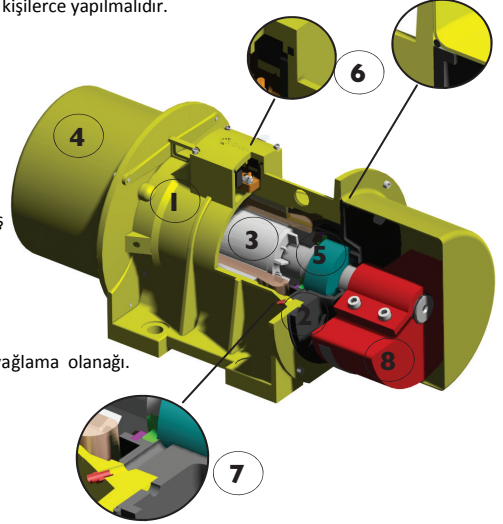
3.0 GARANTİ ŞARTLARI

Tüm ürünlerimiz imalat hatalarına karşı 2 yıl garantilidir.

! Kullanım hatalarından dolayı oluşan arızalar garanti kapsamı dışındadır, bu nedenle vibrasyon motorunun taşınması, işletmeye alınması kontrolü ve bakımı gerekli teknik yeterliliğe sahip kişilerce yapılmalıdır.

4.0 TEKNİK ÖZELLİKLER

- 1- VD yapı büyüklüğüne kadar alüminyum döküm gövde
VE.....VH yapı büyüklüklerinde GG-25 pik döküm gövde.
- 2- VD yapı büyüklüğüne kadar C-1050 imalat çeliği, VH yapı büyüklüğüne kadar GGG-40 sfero döküm yataklama kapakları.
- 3- Kalkış momenti güçlendirilmiş, düşük kayıplı saçdan imal edilmiş sincap kafesli rotor.
- 4- Koruma kapakları.
- 5- VD yapı büyüklüğüne kadar bilyalı, VD.....VH'ye kadar makaralı kuvvetlendirilmiş rulmanlar.
- 6- Toza ve suya karşı koruma O-ringleri.
- 7- VE.....VH yapı büyüklüklerinde demonte gerektirmeden rulman yağlama olanağı.
- 8- Ayarlanabilir santrifüj kuvvet ağırlıkları.



5.0 MONTAJ VE İŞLETMEYE ALMA

5.1 ÖN KONTROL

Vibrasyon motoru kurulumu yapılmadan önce;

- Siparişi verilen ürünün doğruluğu için etiket değerlerini kontrol ediniz.
- Sevkiyat ve taşıma esnasında vibrasyon motorunun herhangi bir zarar (kırık, çatlak ,darbe vb.) görmediğinden emin olunuz.


Uzun süre depolanan ürünleri çalıştırmadan önce;

- Koruma kapaklarını çıkartıp milin rahatça dönüp dönmediğini kontrol ediniz.
- Meger ölçüm cihazı ile faz-faz arasına 2200V AC / 5 saniye, faz-toprak arasına 2200V AC / 10 saniye uygulayarak yalıtım kontrolü yapılmalıdır
- 2 yıldan fazla depolanan vibrasyon motorlarının rulmanları tekrar yağlanmalıdır.
- 3 yıldan fazla depolanmış vibrasyon motorlarının rulmanları değiştirilmelidir.

5.2 MONTAJ

Ön kontrolü yapılan vibrasyon motorunun montajı yapılırken aşağıda belirtilen hususlara dikkat edilmelidir.


- Vibrasyon motorları fabrika çıkışında %100 santrifüj kuvvete göre ayarlanır. İstenilen santrifüj kuvvet derece etiketlerinde % değerleri dikkate alınarak veya sac ağırlıklar azaltılarak ayarlanabilir. (Detaylı bilgi için Santrifüj Kuvvet Ayarlama kısmına bakınız).
- Bağlantının yapılacağı yüzey boyasız , temiz ve pürüzsüz olmalıdır.
- Vibrasyon motoru monte edilirken ayak bağlantı civataları için torkmetre kullanılmalı ve sıkma momentleri **Tablo.1** de verilen değerlere uygun olmalıdır. Bağlantı civatalarının kalite sınıfı 8.8 olmalıdır.

-Dengesiz ayak bağlantıları çalışma esnasında gevşemeye ve gürültülü çalışmaya neden olur. 

- Doğrusal hareket için çift vibrasyon motorunun kullanıldığı uygulamalarda motorların dönüş yönleri birbirine zıt olmalıdır.
- Motorların dönüş yönlerini değiştirmek için 2 fazın yerini değiştiriniz.
- Vibrasyon motoru çalışmaya başladıktan kısa bir süre sonra (15-20 dk.) bağlantı civata ve somunları belirtilen tork değerlerinde tekrar sıkılmalıdır. 2-3 saat sonra bu işlemi tekrarlayınız.
- Her ay vibrasyon motorunu sabitleyen civata ve somunlarının sıklığını kontrol ediniz.

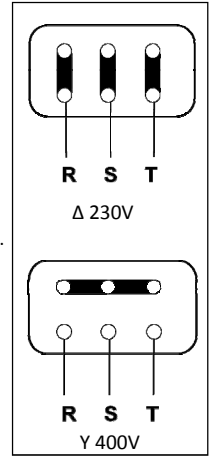
5.3 ELEKTRİKSEL BAĞLANTILAR

- Elektrik bağlantısı gerekli teknik bilgiye sahip kişiler tarafından yapılmalıdır.
- Besleme voltajı ve frekans değerinin motor etiketi üzerinde belirtilen değerlere uygun olduğunu kontrol ediniz.
- Uygulanacak besleme voltajına uygun bağlantı şekli terminal kutusunda yapılmış olmalıdır. (Şekil-A)
- Enerji verilmeden önce gerekli tüm elektriksel koruma önlemleri alınmış olmalıdır. (sigorta , termik şalter vb.)
- Besleme kablosu vibrasyon motorunun etiketinde belirtilen akım değerine uygun olarak seçilmelidir.
- Kablo kesiti rakor girişinden daha küçük seçilirse koruma sınıfında (IP66) azalma olacaktır.
- Besleme kablolarının sıkı ve kısa devre yapmayacak şekilde düzgün olarak bağlandığından emin olunuz.

- Gevşek kablo bağlantıları hatalı çalışmaya ve dolayısı ile hasarlara yol açabilir. 


- Kablolar bağlandıktan sonra kablo tutucu süngerin terminal kutusuna yerleştirildiğinden emin olup kapağı kapatınız.
- Koruma kapakları açıkken enerji vermeyiniz.

ŞEKİL-A




6.0 SANTRİFÜJ KUVVET AYARI

- Milin her iki tarafında bulunan koruma kapaklarını çıkarınız (Şekil-1) ve ağırlıkları sabitleyen somunları gevşetin.
- VA** tipleri için dış tarafta kalan ağırlıkları derece levhası üzerindeki yönü ve kademeleri dikkate alarak istenilen santrifüj kuvvet değerine gelinceye kadar döndürün.

 Milin her iki tarafındaki ağırlıkların aynı yönde ve aynı kademeye ayarlandığından emin olunuz. Şekil-2

- VB-VC/2-VD/2-VE/2** tipleri için Tablo-2 de verilen değerler dikkate alınarak istenilen santrifüj kuvvet, ağırlık azaltılarak ayarlanabilir.

 Milin her iki tarafından eşit sayıda ağırlık azaltılmalıdır. Şekil-3

-VC/4-VC/6-VD/4-VD/6-VE/4-VE/6-VE/8-VG/2-VG/4-VG/6-VG/8-VH/2-VH/4-VH/6-VH/8 tipleri için dış tarafta kalan ayarlanabilir ağırlıkları, derece işaretleri üzerindeki yön ve kademeleri dikkate alarak istenilen kuvvet değerine kadar döndürüp ayarlayınız.



Milini her iki tarafındaki ağırlıkların aynı yönde ve aynı kademeye ayarlandığından emin olunuz. Şekil-4

-İstenilen değer ayarlandıktan sonra, ağırlık sabitleme somun ve civatalarını Tablo-1 de verilen momentlere uygun olarak tekrar sıkınız.

7.0 VİBRASYON MOTORU BAKIM TALİMATLARI

7.1 RULMAN DEĞİŞTİRME

- Vibrasyon motorunun bakımı gerekli teknik bilgiye sahip kişilerce yapılmalıdır.
- Hasarlı parçalar mutlaka yenileriyle değiştirilmeli ve orijinal parçalar kullanılmalıdır.
- Vibrasyon motoru demonte edilmeden önce elektrik enerjisinin kesildiğinden ve besleme kablolarının vibrasyon motorundan uzaklaştırıldığından emin olunuz.
- Koruma kapaklarını, o-ringleri, ağırlıkları ve kamayı çıkartınız.
- Yatakla kapağı vidalarını sökünüz. (Şekil-5)
- VA-VB-VC tipleri için milin bir tarafından yeterli kuvvet uygulayarak milin kapakla birlikte diğer taraftan çıkmasını sağlayınız. (Şekil-6)
- Mili çıkan kapaktan yavaşça çekerek ayırınız.
- Gövde üzerinde kalan kapağı çıkarma deliklerini kullanarak gövdeden ayırınız. (Şekil-7)
- Rulmanları , uygun aparatlar kullanarak rulman yuvalarına zarar vermeden çıkartınız.
- VD-VE-VG-VH tipleri için çıkarma deliklerini kullanarak kapakları gövdeden ayırınız (Şekil-7), emniyet segmanı ve yağlama kapaklarını çıkardıktan sonra (Şekil-8), diğer çıkarma deliklerini kullanarak rulmanı kapaktan çıkarınız (Şekil-9).
- Değiştirilen rulmanın aynı özelliklerde olduğundan emin olunuz.
- Değiştirme sırasında rulman yuvası hasar görürse kapak yenisi ile değiştirilmelidir.
- Uygun aparat ve aletler kullanarak rulmanı yuvasına düzgün bir şekilde yerleştiriniz.
- Demonte sırasında özen gösterilen hususlara tekrar monte ederken de özen gösteriniz. Tüm sızdırmazlık elemanlarının yerine uygun bir şekilde yerleştirildiğinden emin olunuz.
- Koruma kapakları ve ağırlıklar takılmadan önce milin rahatça döndüğünden ve eksenel yönde 0.5-1.5 mm hareket ettiğini kontrol ediniz.

7.2 RULMAN YAĞLAMA

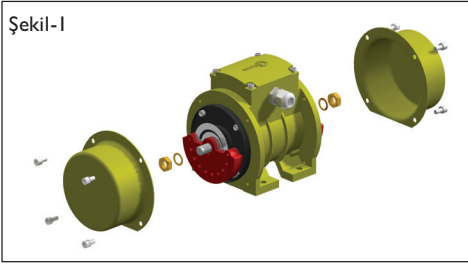
- Rulman yağlama işlemi her vibrasyon motoru için fabrikamızda yapılmaktadır.
- Bilyalı rulmanların yağlanmasına ihtiyaç yoktur, ömrü dolan rulmanlar yenisi ile değiştirilir.
- Makaralı rulmanlar Tablo-1 de verilen gres yağı miktarları dikkate alınarak, standart olarak 3000 saatte bir yağlanır. Ağır çalışma koşullarında (yüksek çevre ısısı, 24 saat sürekli çalışma , dikey çalışma vb.) daha sık yağlama yapılması önerilir. Önerilen gres yağı BP LS3 lityum bazlı grestir. Aynı özellikte olsa bile farklı marka greşleri karıştırmak ısınmaya sebep olabilir.
- Periyodik yağlama, rulmanı sökmeye gerek kalmadan gövde üzerinde bulunan gresörlükler kullanılarak kolayca yapılabilir.
- Yağın iyice dağılması için mili el ile döndürünüz.

7.3 KONTROLLER

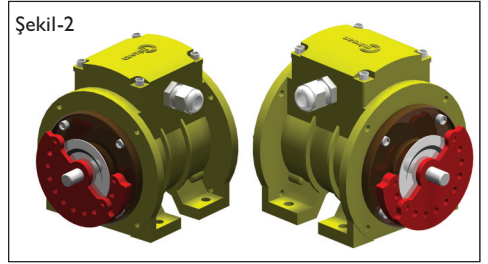
Vibrasyon motorunun düzgün bir şekilde çalıştığını kontrol etmek için aşağıda belirtilen uygulamaların yapılması önerilir.

- Çalışma esnasında motorun çektiği akımı kontrol edip etiket üzerinde yazan değeri aşmadığından emin olunuz.
- Bağlantı kablolarında gözle görülen herhangi bir hasarın ve gevşemiş bağlantı elemanlarının olup olmadığını kontrol ediniz.
- Ayda en az 1 kez sabitleme civatalarının sıkılığını kontrol edip uygun tork değerine sıkınız.
- Rulmanlardan veya motorun herhangi bir yerinden mekanik bir ses gelip gelmediğini kontrol ediniz.
- Ortam sıcaklığı +40 °C yi geçmemelidir.

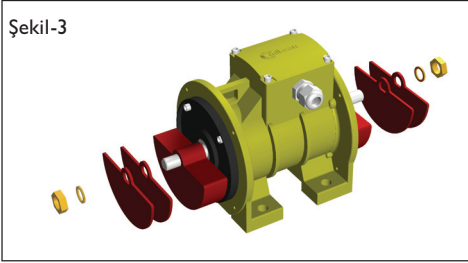
Şekil-1



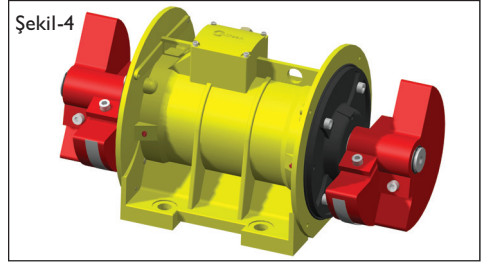
Şekil-2



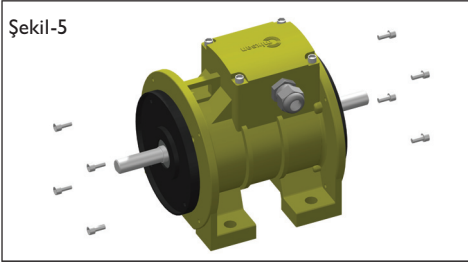
Şekil-3



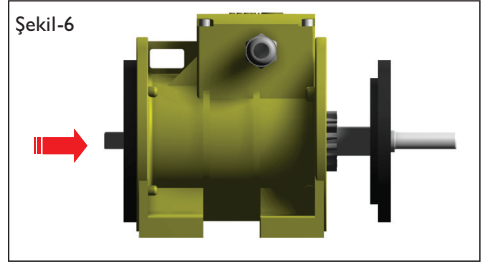
Şekil-4



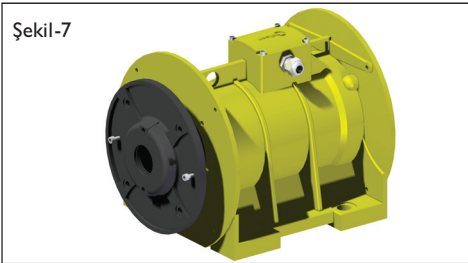
Şekil-5



Şekil-6



Şekil-7



Şekil-8



Şekil-9



TABLO-1

MODEL	Vibrasyon Montaj		Eksantrik Ağırlıklar		Rulman	Yağlama
	Civata	Sıkma Mo- menti	Civata	Sıkma Mo- menti		Yağ miktarı
3000 rpm	kgm		kgm			gr
VA 2-120	4xM8	3.5	M13x1	10	6302 ZZ-G27-C3	-
VA 2-200	4xM8	3.5	M13x1	10	6302 ZZ-G27-C3	-
VB 2-350	4xM12	9.5	M15x1	20	6303 ZZ-G100-C3	-
VC 2-500	4xM12	9.5	M20	40	6305 ZZ-G100-C3	-
VD 2-750	4xM16	20	M20	40	NJ 305-E-TVP2-C4	5
VD 2-1100	4xM16	20	M20	40	NJ 305-E-TVP2-C4	5
VE 2-1500	4xM16	20	M30	132	NJ 2308-E-TVP2-C4	16
VE 2-1800	4xM16	20	M30	132	NJ 2308-E-TVP2-C4	16
VE 2-2400	4xM16	20	M30	132	NJ 2308-E-TVP2-C4	16
VG 2-3000	4xM20	40	M6	1.4	NJ 2309-E-TC4-VM	19
VG 2-3800	4xM20	40	M6	1.4	NJ 2309-E-TC4-VM	19
VH 2-5000	4xM22	60	M8	3.5	NJ 2311-E-TVP2-C4	26
1500 rpm						
VA 4-50	4xM8	3.5	M13x1	10	6302 ZZ-G27-C3	-
VA 4-80	4xM8	3.5	M13x1	10	6302 ZZ-G27-C3	-
VB 4-200	4xM12	9.5	M15x1	20	6303 ZZ-G100-C3	-
VC 4-400	4xM12	9.5	M8	3.5	6305 ZZ-G100-C3	-
VC 4-600	4xM12	9.5	M8	3.5	6305 ZZ-G100-C3	-
VD 4-750	4xM16	20	M8	3.5	NJ 305-E-TVP2-C4	5
VD 4-1100	4xM16	20	M8	3.5	NJ 305-E-TVP2-C4	5
VE 4-1500	4xM16	20	M10	7.0	NJ 2308-E-TVP2-C4	16
VE 4-1800	4xM16	20	M10	7.0	NJ 2308-E-TVP2-C4	16
VE 4-2100	4xM16	20	M10	7.0	NJ 2308-E-TVP2-C4	16
VG 4-2600	4xM20	40	M10	7.0	NJ 2309-E-TC4-VM	19
VG 4-3200	4xM20	40	M10	7.0	NJ 2309-E-TC4-VM	19
VH 4-4000	4xM22	60	M12	9.5	NJ 2311-E-TVP2-C4	26
VH 4-4500	4xM22	60	M12	9.5	NJ 2311-E-TVP2-C4	26
1000 rpm						
VC 6-180	4xM12	9.5	M8	3.5	6305 ZZ-G100-C3	-
VC 6-250	4xM12	9.5	M8	3.5	6305 ZZ-G100-C3	-
VD 6-340	4xM16	20	M8	3.5	NJ 305-E-TVP2-C4	5
VD 6-500	4xM16	20	M8	3.5	NJ 305-E-TVP2-C4	5
VE 6-800	4xM16	20	M10	7.0	NJ 2308-E-TVP2-C4	16
VE 6-1000	4xM16	20	M10	7.0	NJ 2308-E-TVP2-C4	16
VE 6-1400	4xM16	20	M10	7.0	NJ 2308-E-TVP2-C4	16
VG 6-1700	4xM20	40	M10	7.0	NJ 2309-E-TC4-VM	19
VG 6-2200	4xM20	40	M10	7.0	NJ 2309-E-TC4-VM	19
VH 6-2700	4xM22	60	M12	9.5	NJ 311-E-TVP2-C4	18
VH 6-3200	4xM22	60	M12	9.5	NJ 2311-E-TVP2-C4	26
750 rpm						
VE 8-520	4xM16	20	M10	7.0	NJ 2308-E-TVP2-C4	16
VE 8-780	4xM16	20	M10	7.0	NJ 2308-E-TVP2-C4	16
VG 8-1000	4xM20	40	M10	7.0	NJ 2309-E-TC4-VM	19
VG 8-1200	4xM20	40	M10	7.0	NJ 2309-E-TC4-VM	19
VH 8-1500	4xM22	60	M12	9.5	NJ 311-E-TVP2-C4	18

TABLO-2

TİP	MAX FC (kg)	Azaltma yüzdesi (%)
VB-2/340	340	20
VB-4/200	210	8
VC-2/500	500	5
VD-2/750	762	12.5
VD-2/1100	1048	9
VE-2/1500	1480	20
VE-2/1800	1770	16.5
VE-2/2400	2360	12.5

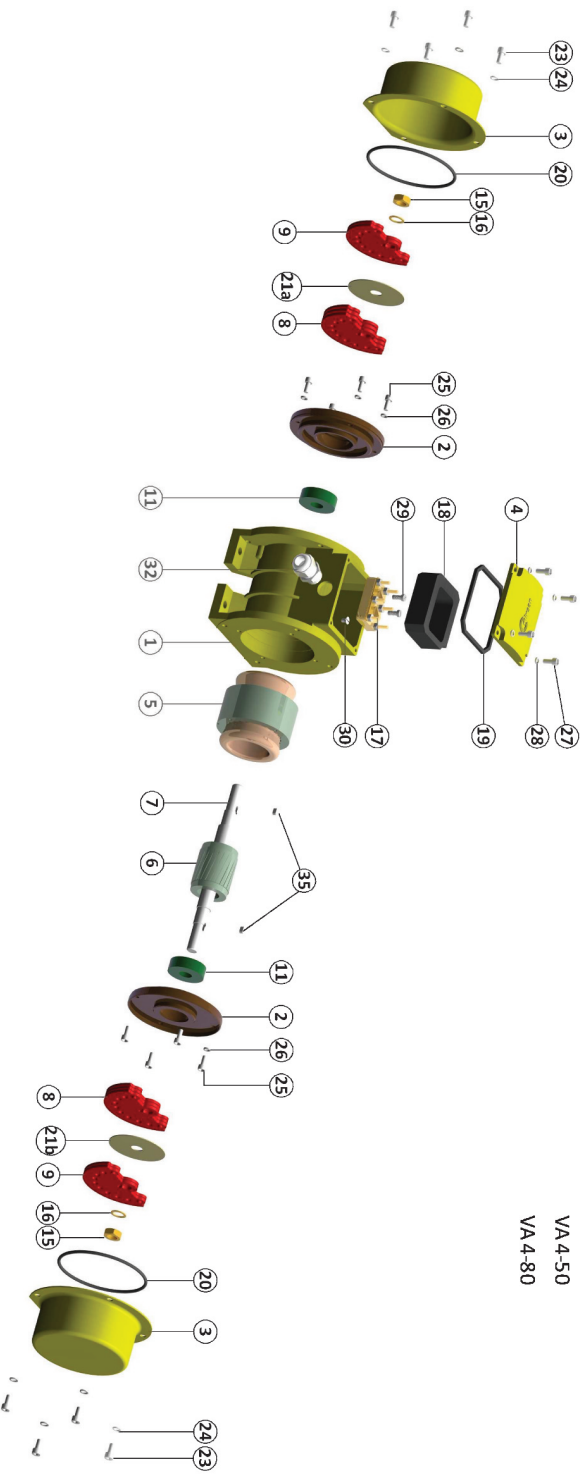
* 1 çift ağırlık azaltıldığında, santrifüj kuvvet belirtilen % değeri kadar azalacaktır.

NO PARÇA LİSTESİ / SPARE PART LİST

1	Gövde / Frame
2	Yataklama kapağı / Bearing Housing
3	Ağırlık koruma kapağı / Weights Cover
4	Terminal kutusu kapağı / Terminal Box Cover
5	Sargılı Stator / Wound Stator
6	Rotor / Rotor
7	Mil / Rotor Shaft
8	Sabit Ağırlık / Fixed Weight
9	Ayarlanabilir Ağırlık / Adjustable Weight
10	Burç / Spacer
11	Rulman / Bearings
12	Rulman Kapağı / Bearing Cover
13	Kapak Segmanı / Circlip
14	Mil Segmanı / Circlip
15	Somun / Screw
16	Pul / Washer
17	Klemens / Terminal Block
18	Kablo tutucu / Wire Clamp
19	O-Ring (Terminal kutusu) / O-Ring
20	O-Ring (Koruma Kapağı) / O-Ring
21a	Sol Ağırlık Ayar Levhası / Left setting weights plate
21b	Sağ Ağırlık Ayar Levhası / Right setting weights plate
22	Ağırlık Ayar etiketi / Setting weight paper
23	İmbus cıvata / Screw
24	Pul / Washer
25	İmbus Cıvata / Screw
26	Pul / Washer
27	İmbus Cıvata / Screw
28	Pul / Washer
29	Vida / Screw
30	Vida / Screw
31	Pul / Washer
32	Rakor / Cable Gland
33	İmbus Cıvata / Screw
34	Pul / Washer
35	Kama / Key
36	Gresörlük / Grease fitting

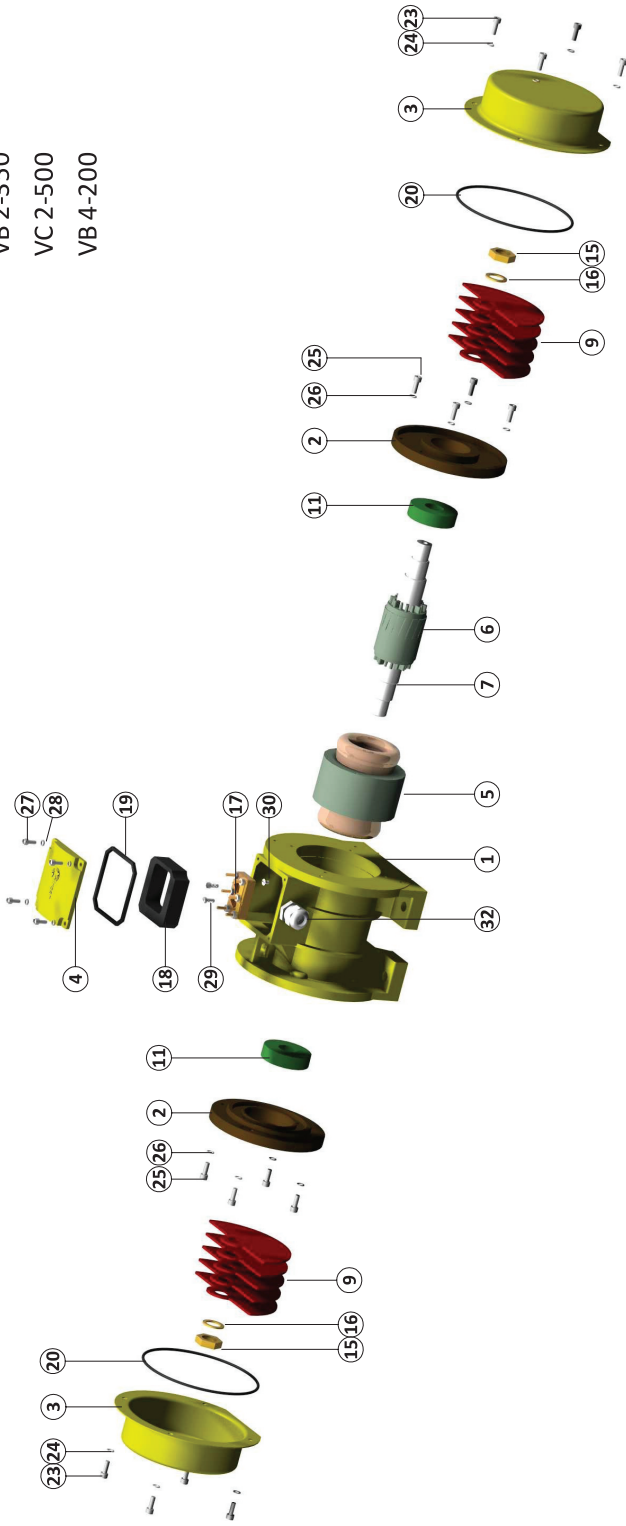
TBL-01

VA-2-120
VA-2-200
VA-4-50
VA-4-80



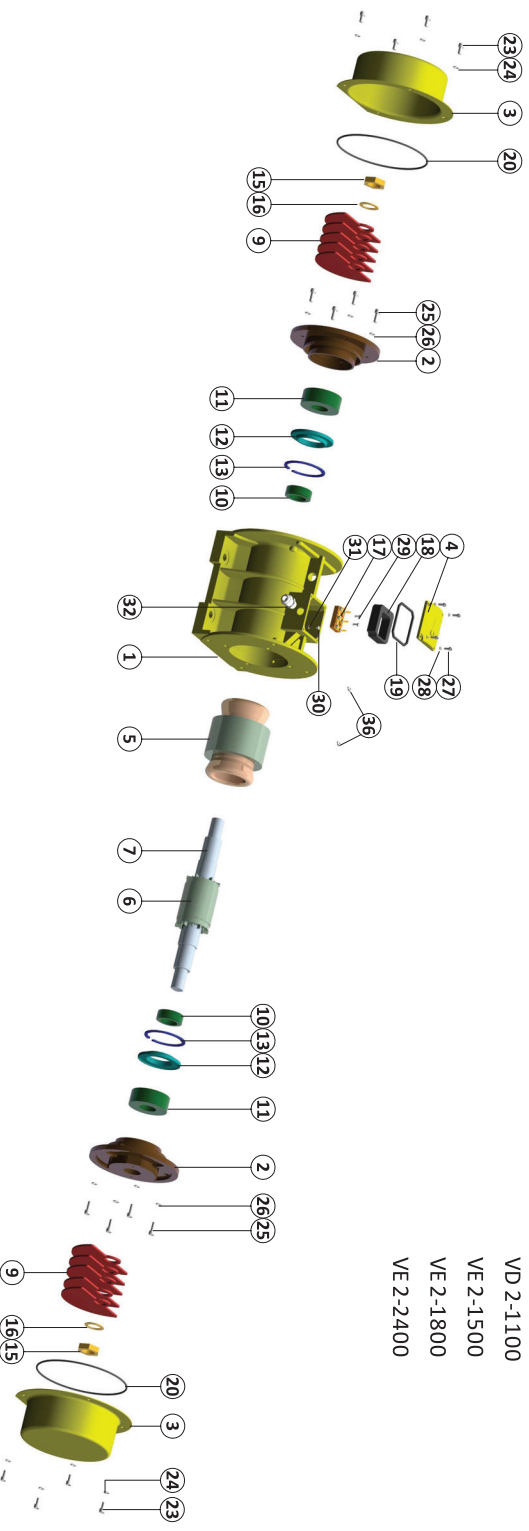
TBL-02

VB 2-350
VC 2-500
VB 4-200



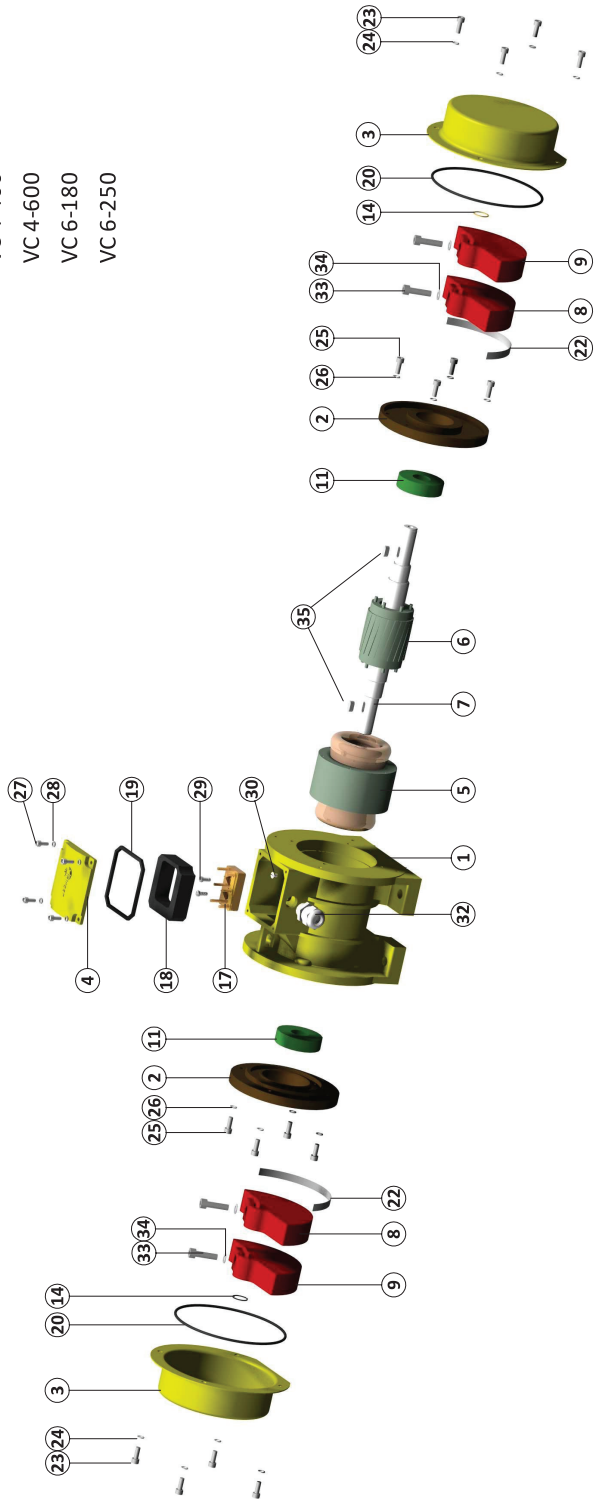
TBL-03

VD 2-750
VD 2-1100
VE 2-1500
VE 2-1800
VE 2-2400



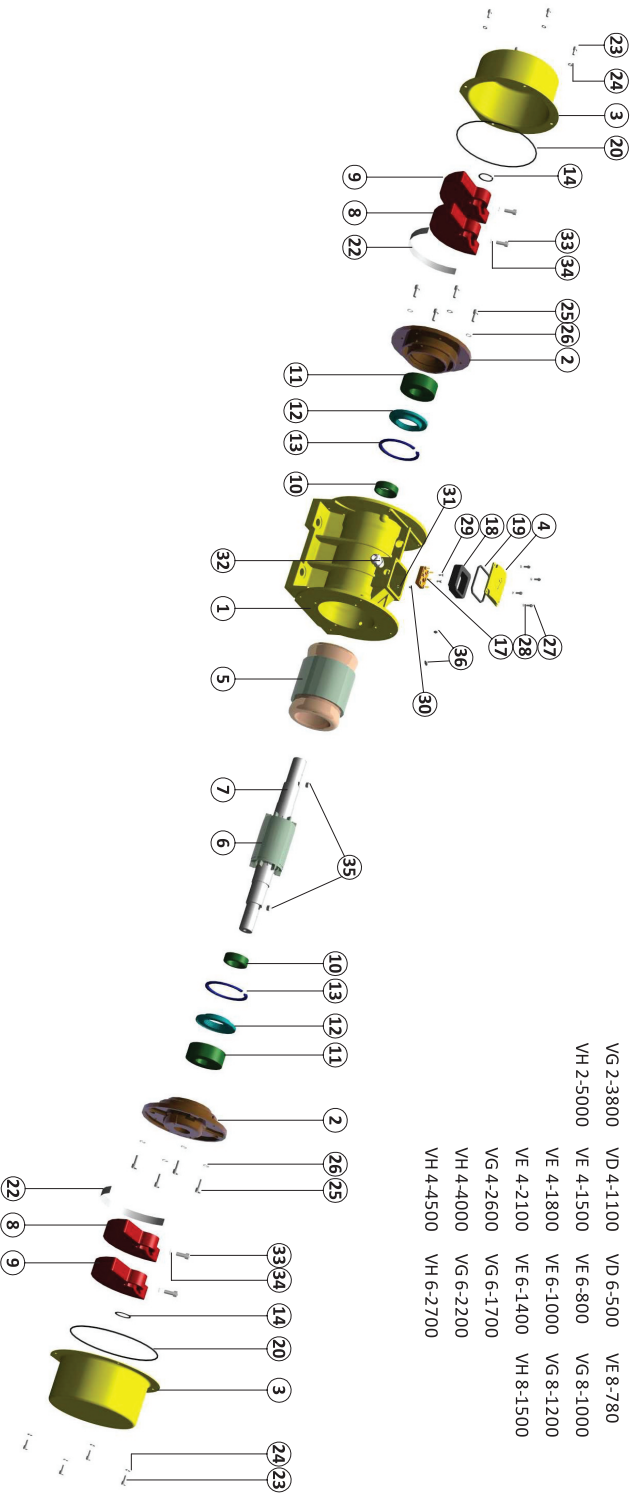
TBL-04

- VC 4-400
- VC 4-600
- VC 6-180
- VC 6-250



TBL-05

VG 2-3000	VD 4-750	VD 6-340	VE 8-520
VG 2-3800	VD 4-1100	VD 6-500	VE 8-780
VH 2-5000	VE 4-1500	VE 6-800	VG 8-1000
	VE 4-1800	VE 6-1000	VG 8-1200
	VE 4-2100	VE 6-1400	VH 8-1500
	VG 4-2500	VG 6-1700	
	VH 4-4000	VG 6-2200	
	VH 4-4500	VH 6-2700	





MİKSAN MOTOR SANAYİ VE TİCARET A.Ş.

Oto Sanayi Sitesi Çelik Sok. No:60 4. Levent İstanbul

TÜRKİYE



EC Declaration of Conformity

We herewith declare that the design/construction of the products:

Electric vibration motors type: VA – VB – VC – VD – VE – VG - VH

Complies with the following regulations/standarts:

EC Low Voltage Directive 73/23/EEC and 93/68/EEC

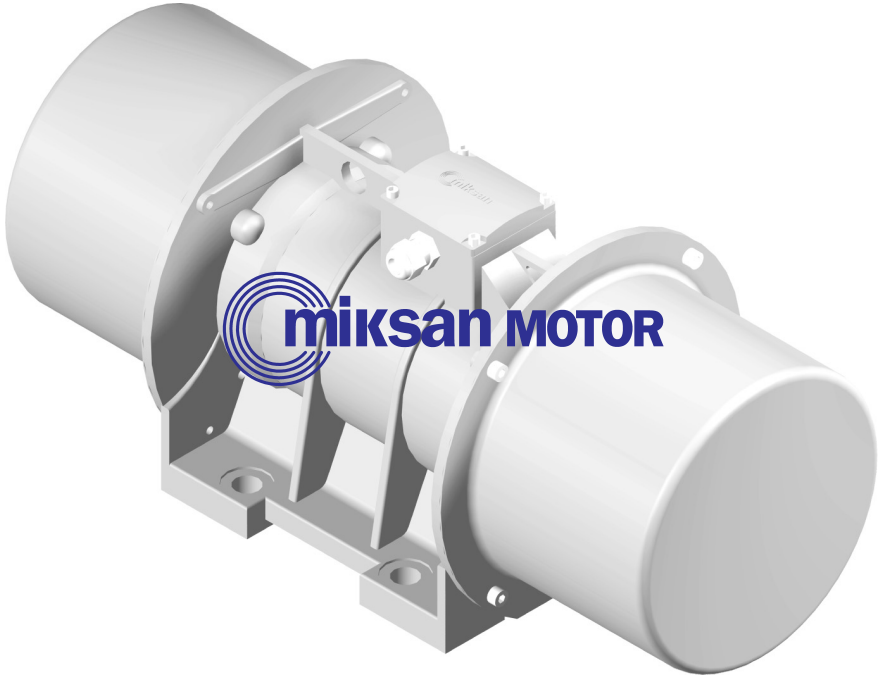
EC Directive 89/336/EEC – 92/31/EEC Electromagnetic Compatibility

With the following harmonized standarts:

EN 60034-1 ; EN 50081-1 ; EN 50081-2 ; EN 50082-1 ; EN 50082-2

Executive Director

Yüksel MESUT



MİKSAN MOTOR SAN. VE TİCARET A.Ş.

Oto sanayi sitesi Çelik sok. No:60

4. Levent /İstanbul

Tel: 00 90 212 284 64 00

Fax: 00 90 212 279 55 67

Web: www.miksanmotor.com

E-mail: miksanmotor@gmail.com